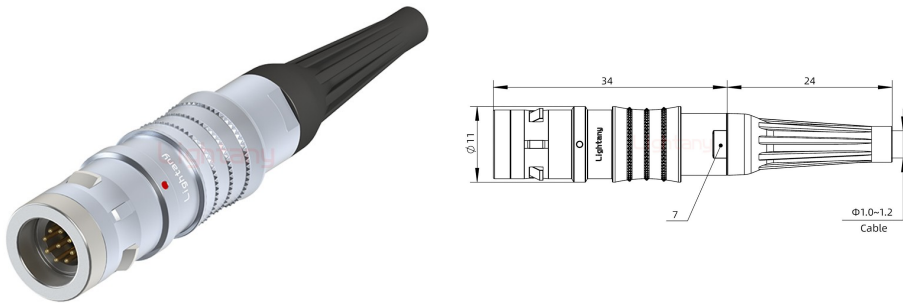


## FGG.0K.009.CLAC10Z推拉自锁带护套直式插头

请注意，本PDF文档中显示的数据是从我们的在线目录生成的，仅供参考。想获取具体详尽的产品规格参数请联系我们的销售人员！



### 产品参数

物料编号:	C0301001091101	产品类型:	0K
针孔类型:	公针	芯数:	9芯
产品结构:	焊线式	插针直径:	$\phi 0.5\text{mm}$
额定电流:	2A	插针材质:	黄铜镀金
胶芯材质:	PPS	定位销:	G键位 0°
锁紧方式:	推拉自锁	防护等级:	IP68
工作温度:	-45°C+125°C	接插次数:	5000次
外壳材质:	黄铜镀铬	阻燃等级:	UL94V-0
线径范围:	1.0~1.2mm	抗振动性能:	0-2000Hz,15g
抗冲击性能:	100g,6ms	相对湿度:	在60°C时最高达95%
抗腐蚀性能:	>144h	屏蔽性能:	75dB(10MHz) 40dB(1GHz)