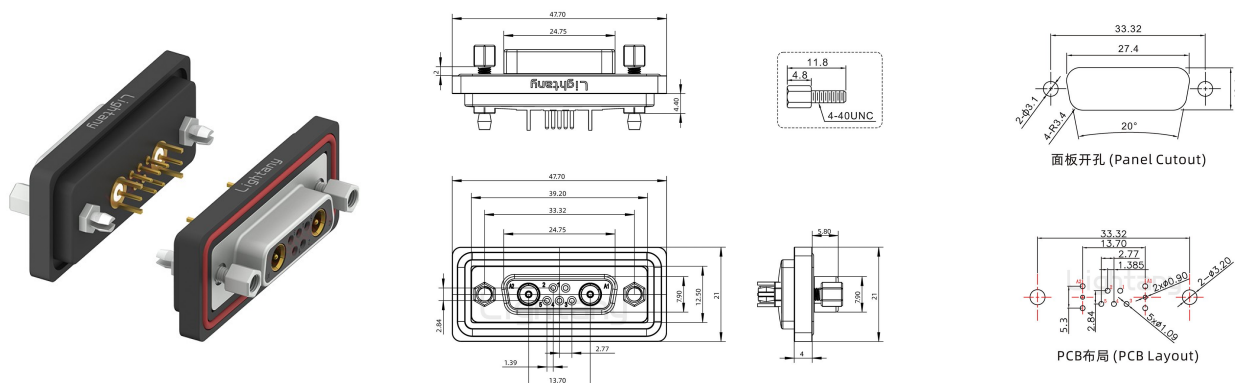


## 防水7W2母直插板/铆鱼叉/锁螺丝/射频同轴50欧姆

请注意，本PDF文档中显示的数据是从我们的在线目录生成的，仅供参考。想获取具体详尽的产品规格参数请联系我们的销售人员！



### 产品参数

物料编号:	C0107110700502	产品类型:	7W2
针孔类型:	母孔	芯数:	7芯
产品结构:	PCB直插板	产品配件:	铆鱼叉锁螺丝
额定电流:	5A	特性阻抗:	50欧姆
插针材质:	黄铜镀金	胶芯材质:	PBT (防火等级UL 94-V0)
锁紧方式:	螺纹锁紧	防护等级:	IP67
额定电压:	250V	接触阻抗:	15mΩ Max
绝缘阻抗:	2000MΩ Min.at 500V DC	附着力:	5Kgf Min (插针和胶芯)
螺丝扭力:	1~1.5Kgf Min	工作温度:	-55℃ +105℃
接插次数:	1000次	相对湿度:	90-95% (96小时, 40±2℃)
振动频率:	10-55-10 Hz (振幅:15Gs)	焊锡温度:	230±5℃ (2~3秒)
盐雾试验:	12小时 (温度35±2℃, 盐水浓度5±1%, 插合后)	耐电压值:	750V AC rms(标准差) .at 1 minute
温度寿命:	公母对接后放置于105℃环境中250小时	外壳材质:	黄铜镀镍
阻燃等级:	UL94V-0		